

ЦФД моделирање протока флуида у појединачним каналима плочастих размењивача топлоте

Мандић Драган ¹

¹ЈКП Београдске Електране,
Савски Насип бр.11, Београд, Србија

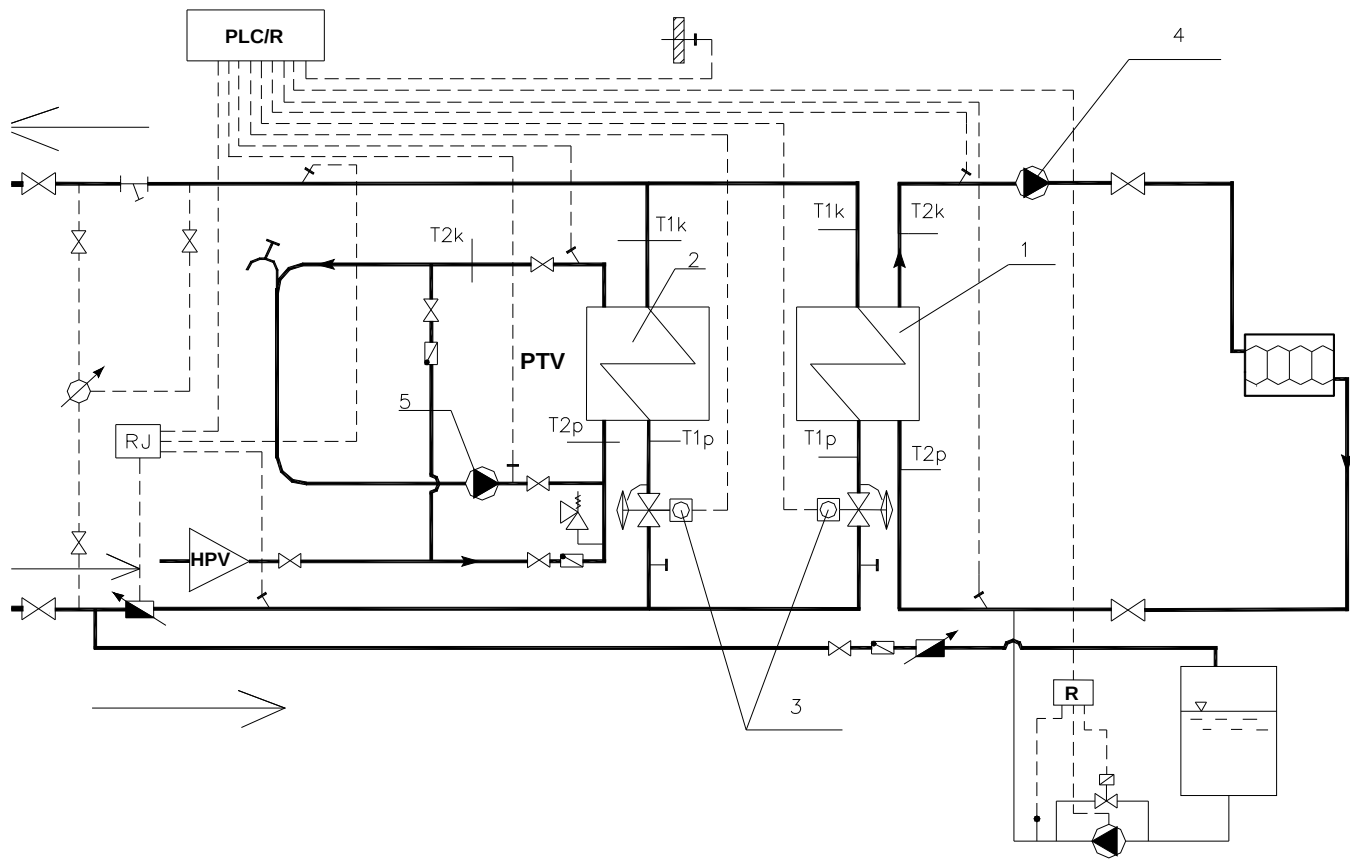
1. УВОД

-равне и профилисане плоче
размењивача

-припрема санитарне потрошне воде

-збирни и појединачни канали

Слика бр.1-Технолошка шема ПС

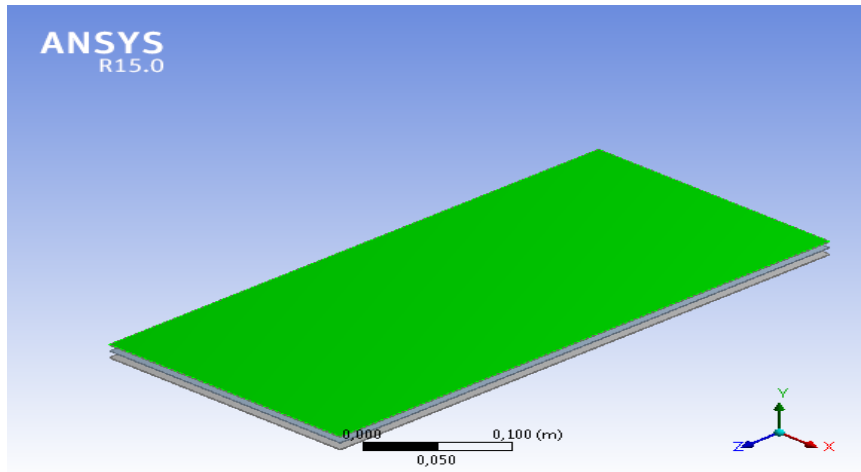


Слика бр.1-Технолошка шема ПС за радијаторско грејање и припрему ПТВ и сематски приказ мernih места

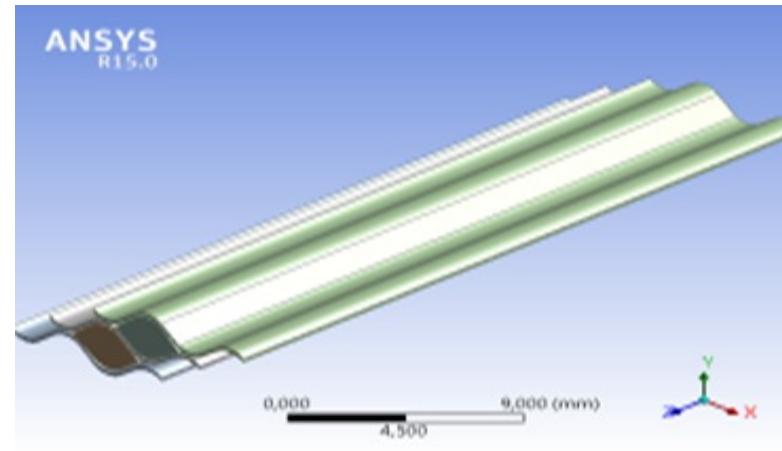
- legenda
- 1.razmenjivac toplote za grejanje
 - 2.razmenjivac toplote za sanitarnu toplu vodu
 - 3.elektromotorni ventili za regulaciju protoka
 - 4.cirkulaciona pumpa za grejanje
 - 5.cirkulaciona pumpa za sanitarnu toplu vodu

2. ЦФД моделирање

2.1.Геометријски приказ модела

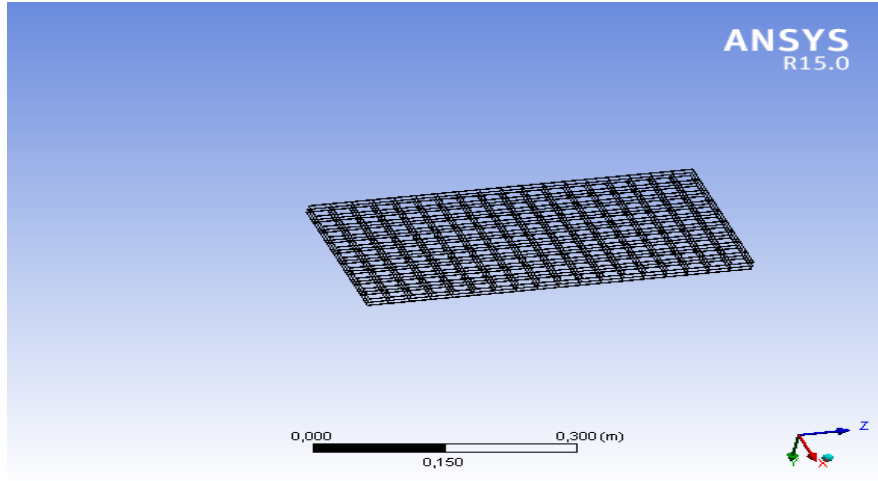


Слика бр.2-Равна плоче
размењивача топлоте

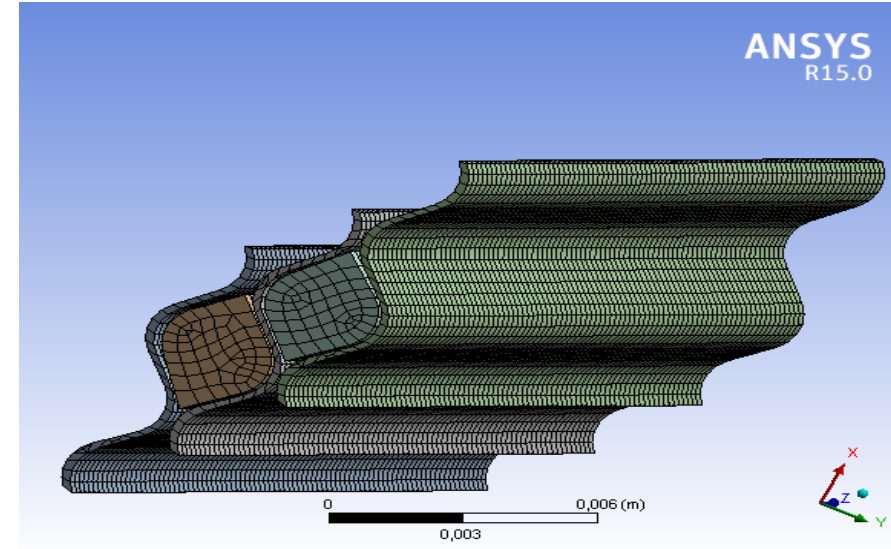


Слика бр.3-Профилисане плоче
размењивача топлоте

2.2.ЦФД нумеричка мрежа



Слика бр.2-Генерисана нумерички умрежена равна плоча размењивача топлоте



Слика бр.3-Генерисана нумерички умрежена профилисана плоча раам.топлоте

2.3. АНСИС-ФЛУЕНТ моделирање

Одређивање граничних услова на нумерички умреженим назначеним површинама и прорачун параметара

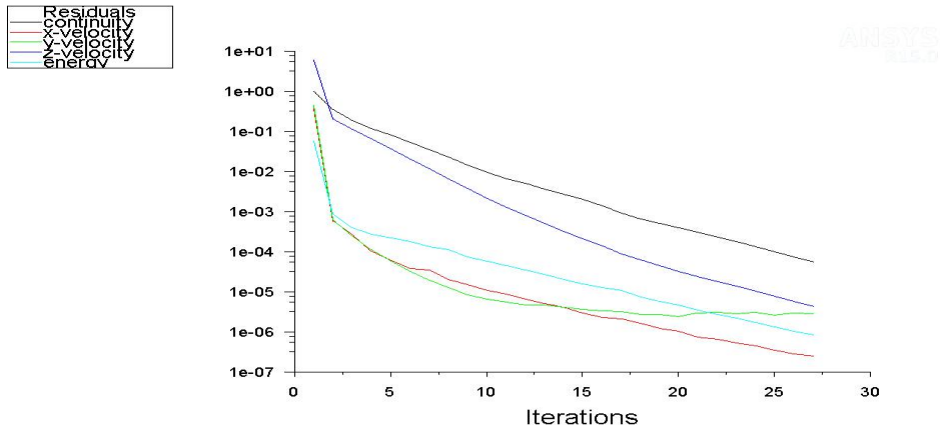
1. FLUID 1 улаз, FLUID 2 улаз:

- Масени протоци флуида односно протоци флуида између плоча размењивача у току размене топлоте.

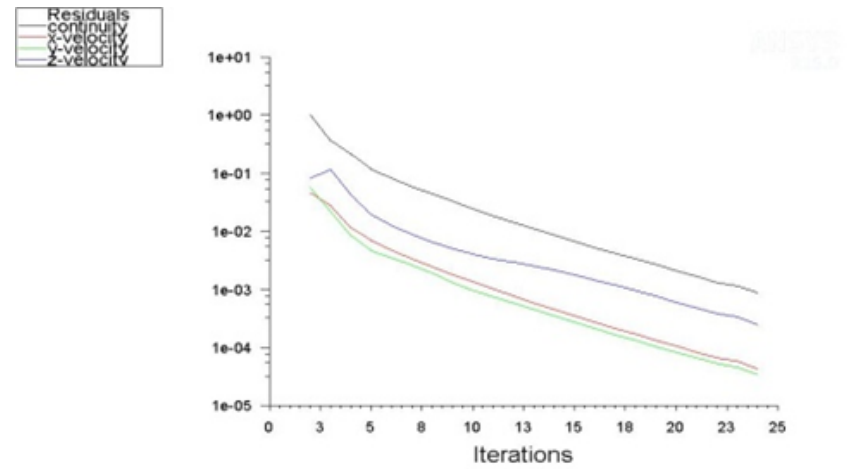
2. FLUID 1 улаз, FLUID 2 улаз:

- Средња вредност статичког притиска.

3. Почетна температура флуида у току периода размене топлоте на било којој назначеној нумерички умреженој површини.

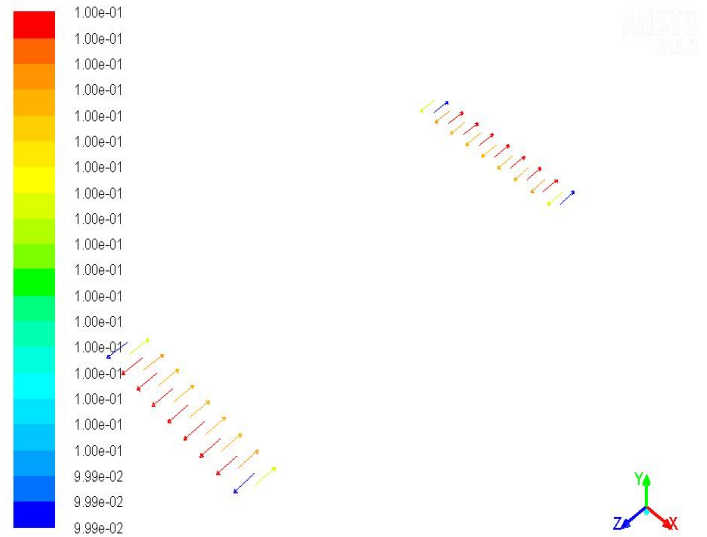


Scaled Residuals
 Nov 11, 2015
 ANSYS Fluent 15.0 (3d, pbns, lam)



Scaled Residuals
 Feb 15, 2017
 ANSYS Fluent 15.0 (3d, pbns, lam)

Сл.бр.4 | 5-Асимптотске вредности параметара размене топлоте и струјања флуида између равних и профилисаних плоча размењивача топлоте



Velocity Vectors Colored By Velocity Magnitude (m/s)

Nov 12, 2015
ANSYS Fluent 15.0 (3d, pbns, lam)

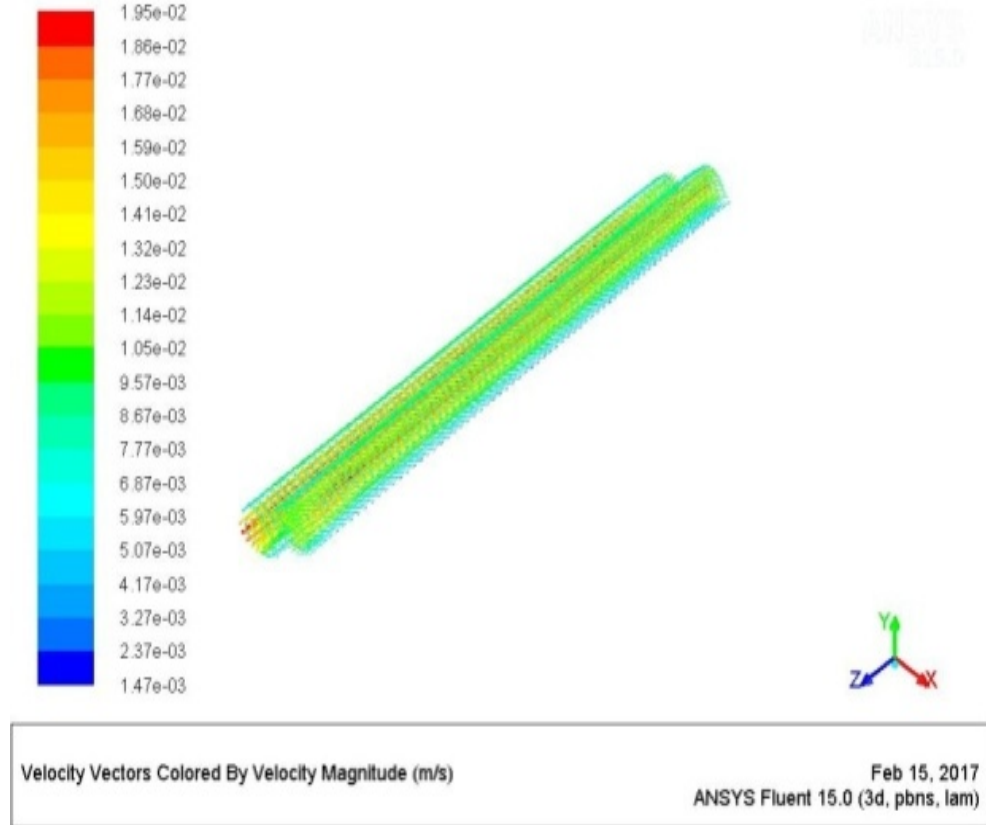
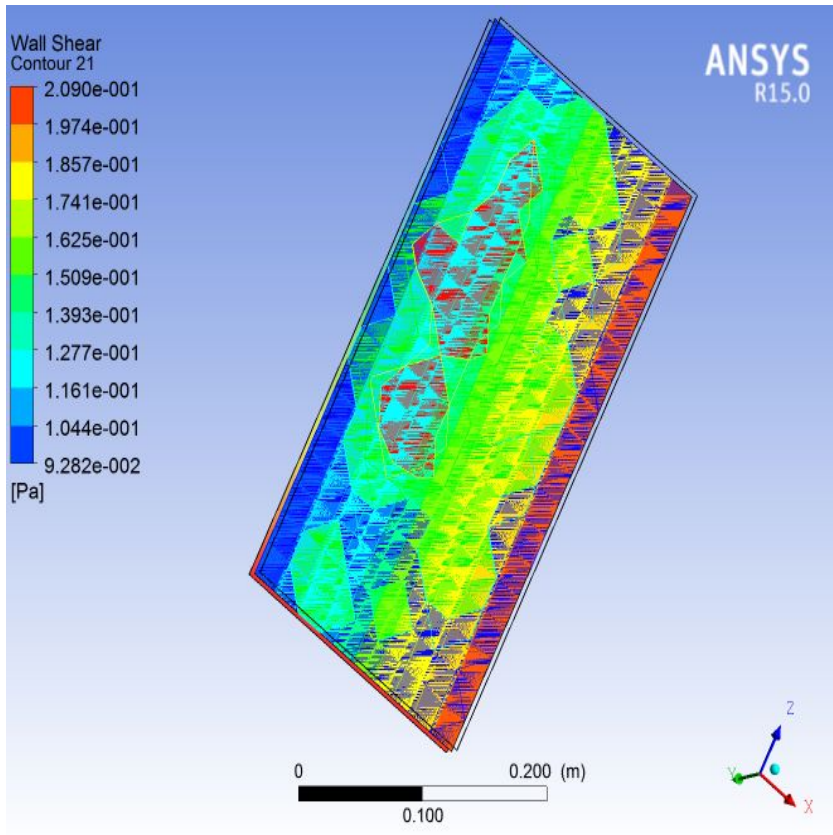


Velocity Vectors Colored By Velocity Magnitude (m/s)

Feb 15, 2017
ANSYS Fluent 15.0 (3d, pbns, lam)

Слика бр.6 и бр.7 -Вектори брзина струјања флуида „1“ и „2“ у збирном улазном и излазном каналу равних и профилисаних плоча размењивача топлоте

2.4-Постпроцесно модулирање



Слика бр. 8 и бр.9.-Промена тангенцијалних напона у току струјања флуида „2“ на равној и профилисаној плоча размењивача

ЗАКЉУЧАК

ЦФД симулација је указала на велику неравномерност расподеле тангенцијалних напона на плочама размењивача топлоте на основу које се могу предвидети сегменти површина ових плоча са могућношћу интензивнијег задрљања